

BOITIER D'ALARME

Détecteur d'usure de balais



OUTILS DE MAINTENANCE & APPAREILS DE MESURE

Caractéristiques

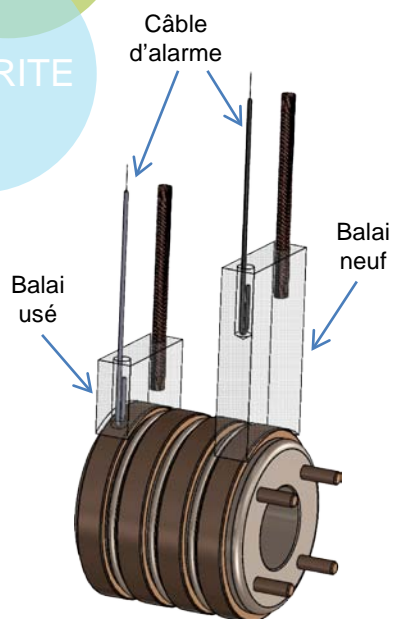
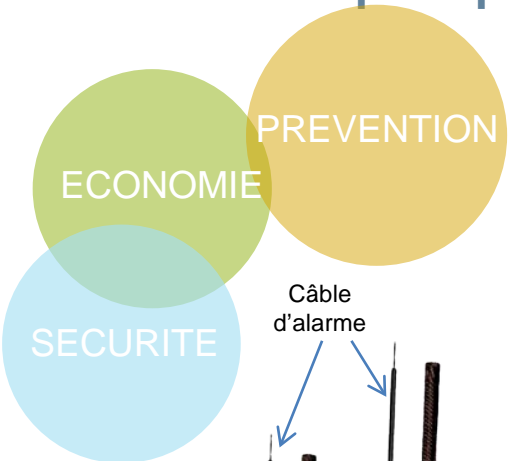
- Dimensions du boîtier : 45 x 70 x 100 mm
- Poids : 225 g
- Fixation : par vis Ø4 – entraxe 35 x 60 ou sur barreau
- Tension maxi d'utilisation :
 - 800 V en courant continu
 - 660 V efficaces en courant alternatif
- Tension d'essai entre borne d'entrée et borne de sortie : 2,5 kV (norme VDE 0110 groupe C)
- Tension d'alimentation du relais: 220 V $\begin{matrix} +10\% \\ -15\% \end{matrix}$ - 50-60 Hz
- Sortie relais : 220 V \sim / 220 V = 4 / 0,2 A
- Température d'utilisation : -10° à +50°C
- Câblage de 2 balais par boîtier

Réf. 90702

MERSEN

Boîtier d'alarme Mersen

La solution pour préserver vos collecteurs / vos bagues



Principe de fonctionnement

Le balai d'alarme comporte, en plus de son câble, une tresse en cuivre de petite section, protégée sur toute sa longueur par une gaine isolante et enfoncée plus profondément que le scellement.

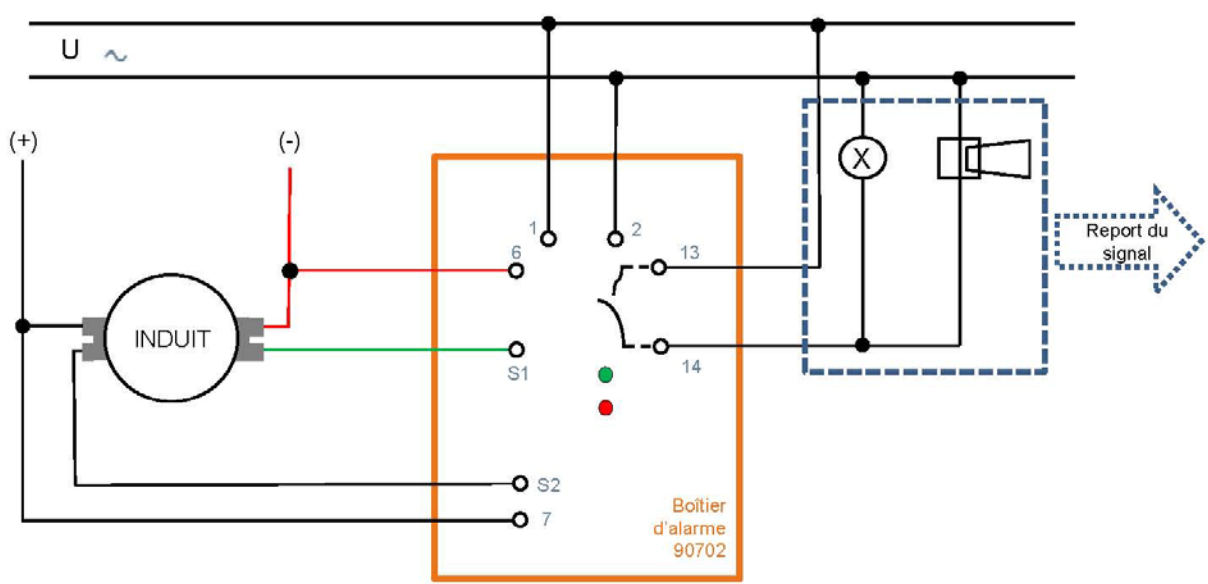
Avec des balais neufs, le circuit est ouvert entre les bornes S1 ou S2 et les bornes 6 ou 7 (voir schéma de raccordement ci-dessous). La matière isolante entraîne une impédance infinie.

Quand le balai est usé, le câble d'alarme vient au contact du collecteur (sans aucun dommage pour la piste de frottement), le court-circuit déclenche l'alarme lumineuse.

Lorsque l'un des balais est usé, la matière isolante est attaquée, le circuit se ferme progressivement par le collecteur. Le voyant rouge « balai usé » s'allume sur le boîtier pour une impédance < 11,5 kΩ.

A noter : Disponibilité d'une connexion pour le report du signal.

Schéma de raccordement (modèle à 2 polarités (=), de phases (~) ou de moteurs différents)



= Balai avec câble d'alarme
 = LED rouge allumée : balai usé = LED verte allumée : ON / Eteinte : OFF)

UN ACTEUR MONDIAL

Mersen est l'Expert mondial des spécialités électriques et des matériaux en graphite.

N'hésitez pas à nous contacter pour en savoir plus sur nos autres outils et appareils de mesure. Mersen vous propose également plusieurs types de formations techniques, ainsi que des services de maintenance moteurs.

Contact : infos.amiens@mersen.com
www.mersen.com

